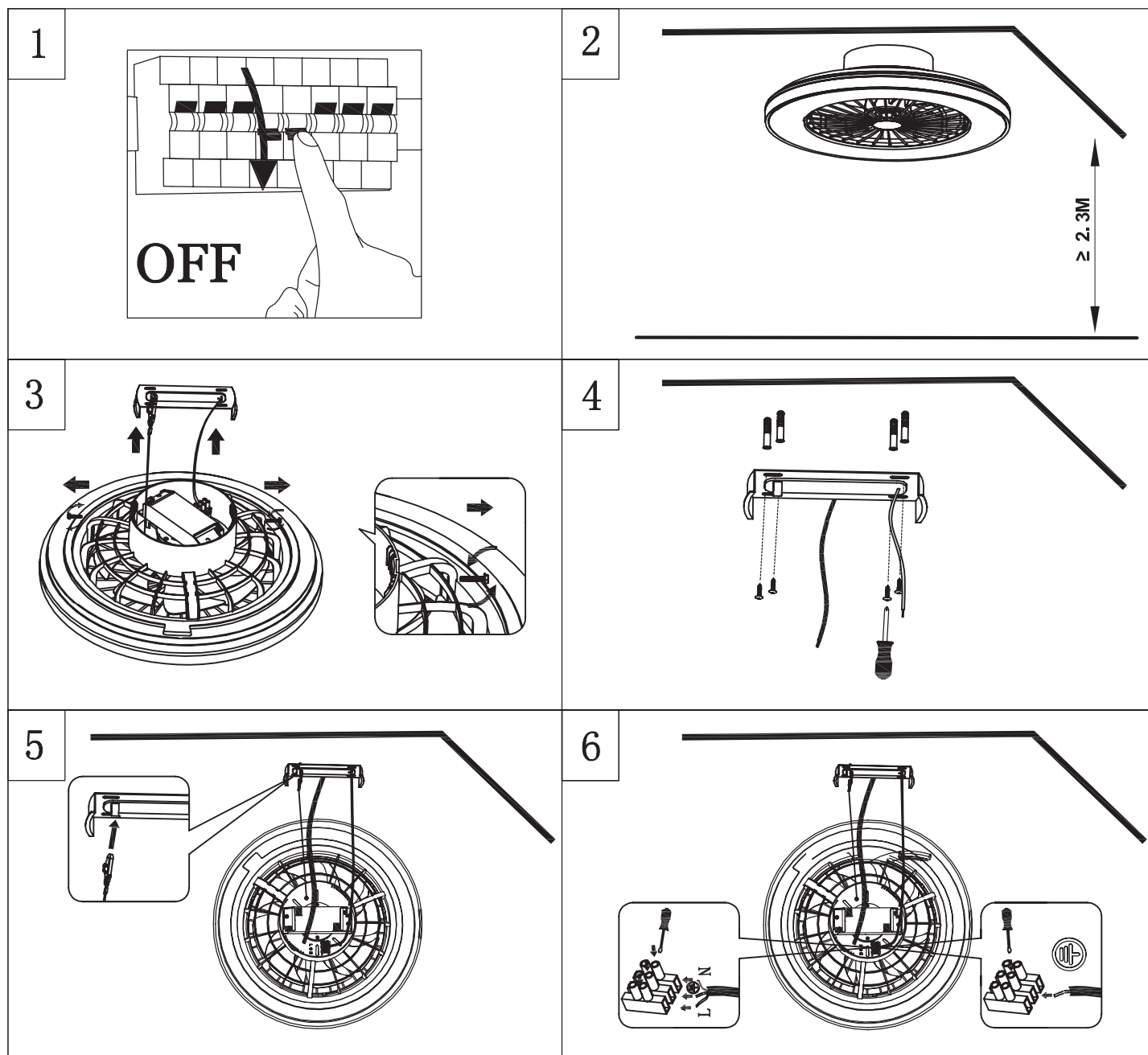


Tuote: 61475-01 / 61475-02

(FI) VAROITUS!

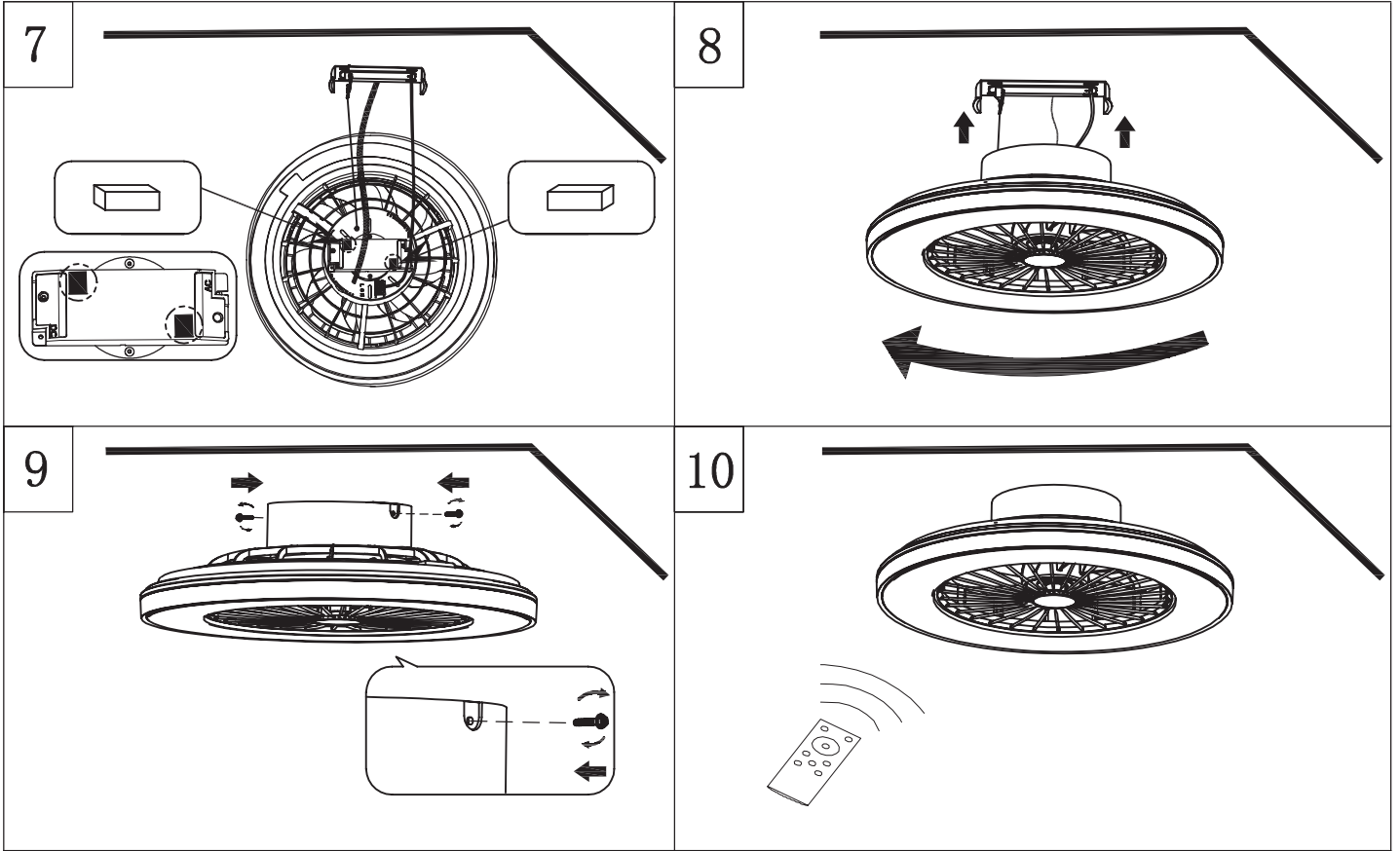
Lue turvallisuusohjeet huolellisesti ennen kokoamista!

Asennus

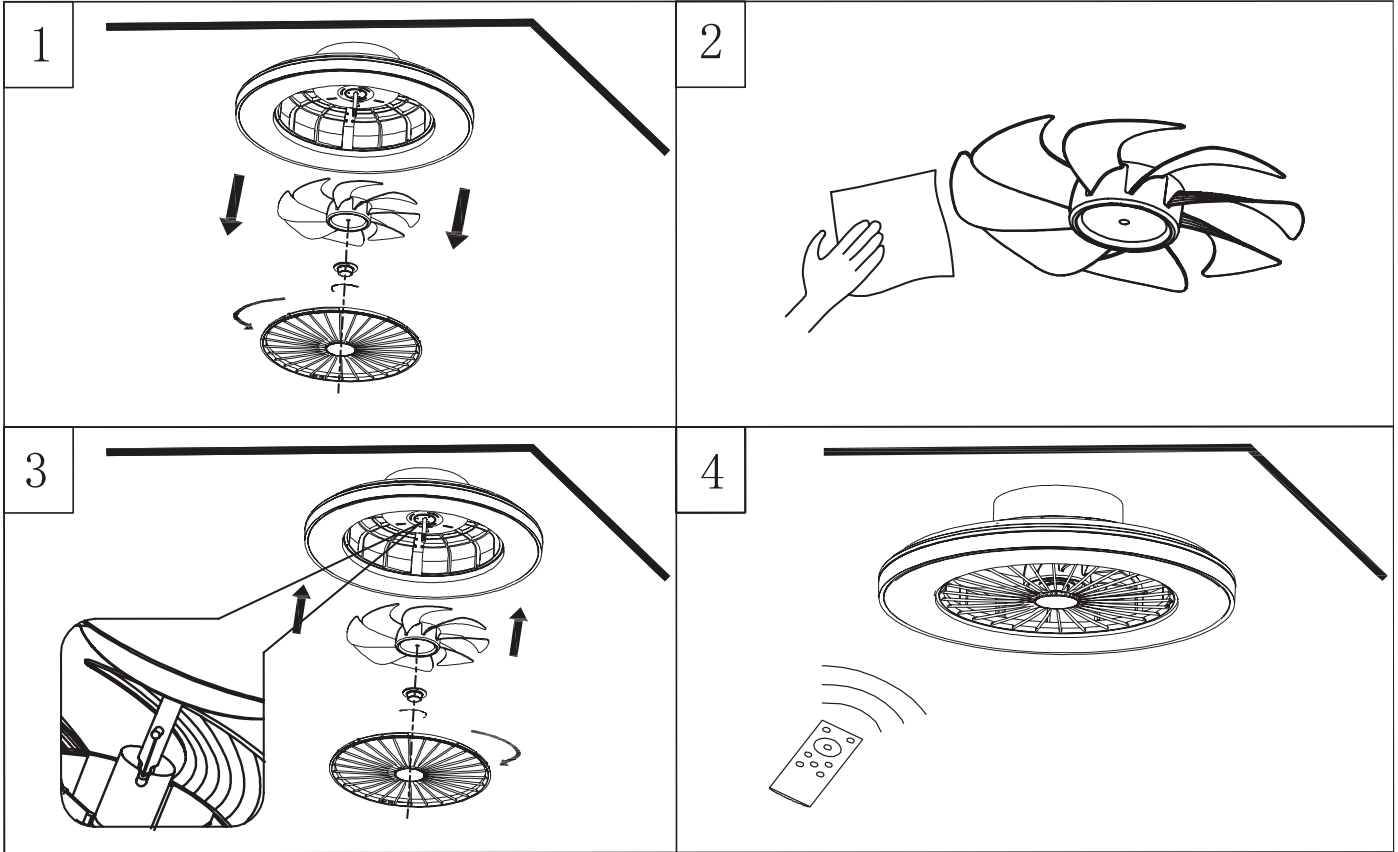


220-240VAC, 50Hz, 1 x LED 40W, tuuletin 15W





Purku ja puhdistus



Varoitus

Valaisimen vaurioitumisen/putoamisen/sähköiskun/tulipalon ja muiden henkilökohtaista turvallisuutta vaarantavien onnettomuuksien välttämiseksi LED-kattotuuletinvalaisimen saa asentaa vain ammattilainen. Asennuksessa ja käytössä on noudatettava tarkasti kaaviota. Valaisimen ja sen osien muuttaminen itse on kielletty.

Asennusohje

1. Katkaise virta pääkytkimestä.
2. LED-kattotuuletinvalaisin tulee asentaa puukattoon tai betoniin. Asennuskorkeuden on oltava vähintään 2,3 metriä lattiasta.
3. Löysää sivuruuvit, jotka kiinnittävät poikkituen. Irrota poikkituki.
4. Kiinnitä poikkituki kattoon laajennusruuveilla.
5. Ripusta koukut poikkitukeen.
6. Liitä sininen ja ruskea johto sekä maadoitusjohto ulkoisesta virtajohdosta riviliittimeen ja liitä myöhemmin myös maadoitusjohto poikkituesta riviliittimeen.
7. Poista EVA-tarrat osapakkauksesta ja kiinnitä ne laitteen vasempaan ylä- ja oikeaan alakulmaan.
8. Asenna tuuletinvalaisimen alaosa poikkitukeen ja käännä valaisimen pohjaa vastapäivään.
9. Kiinnitä poikkituen sivuilla olevat ruuvit tuuletinvalaisimen pohjaan ja kiristä kaksi sivuruuvia.
10. Kytke virta pääkytkimestä ja käytä kaukosäädintä valaisimen sytyttämiseen varmistaaksesi, että se toimii normaalisti.

Puhdistusohje

1. Katkaise virta pääkytkimestä. Irrota tuulettimen ritilä vastapäivään. Löysää tuulettimen lukitussuojasta myötapäivään ja irrota tuulettimen siipi alaspäin.
2. Tuulettimen siipien puhdistuksen jälkeen kuivaa vesipisarat pinnalta.
3. Kiinnitä tuulettimen siipi, aseta moottorin kohdistustappi tuulettimen siiven korttipaikkaan, käännä tuulettimen nuppia vastapäivään ja sovitase tuulettimen siipeen. Asenna tuulettimen ritilä valaisimen pohjaan myötapäivään.
4. Kytke virta pääkytkimestä ja käytä kaukosäädintä LED-kattotuuletinvalaisimen käynnistämiseen.

Toimintakuvaus

Valoa ei saa käyttää ulkoisella himmentimellä.

Kuvaus valon toiminnasta ilman kaukosäädintä:

Jos valo sytytetään pää-/seinäkytkimestä, laite antaa valaistustilan, joka asetettiin viimeksi kaukosäätimellä (muistitoiminto).

Huomio! Jos valo sammutettiin viimeksi kaukosäätimellä, sitä ei voida sytyttää uudelleen seinäkytkimestä muistitoiminnon vuoksi.

Kaukosäätimen käyttö

Painike 1

PÄÄLLÄ/POIS PÄÄLTÄ Valo on päällä/pois päältä.

Painike 2

Yövalo

Painike 3/4

Valkoinen: Väriasetus - kylmä valkoinen 5500K.

Lämmin: Väriasetus - lämmin valkoinen 3000K Sääto tapahtuu vaiheittain.

Lyhyellä painalluksella voidaan säätää yksittäisiä vaiheita.

Pitkään painamalla saavutetaan lämpimin tai kylmin väriasetus.

Painike 5/6

Kirkkauden säätelijä: Sääto tapahtuu vaiheittain.


Lyhyellä painalluksella voidaan säätää yksittäisiä vaiheita.

Pitkään painamalla saavutetaan kirkkauden enimmäis- tai vähimmäistaso.


Painike 7

100 %: Kirkkaus 100 %

Painike 8

 : Tuuletin on päällä/pois päältä


Painike 9

 : Tuulen nopeuden lisääminen


Painike 10

 : Tuulen nopeuden vähentäminen

Painike 11

 : Tuulettimen siiven vaihto eteen- ja taaksepäin

Painike 12

 : Ajastintoiminto: 1 h, 2 h, 4 h, 8 h ja ajastimen peruutus. Jos ajastin peruutetaan, tuuletin lähettää "Bi" 2 sekunnin ajan.

